

Самосвал SCANIA G440 CB8x8EHZ с кузовом для скальных пород



Высокопроизводительный полноприводный самосвал SCANIA G440 CB8x8EHZ имеет грузоподъемность 30 тонн и предназначен для транспортировки скальных, вскрышных пород и других материалов с плотностью до 1400 кг/м³ в разрезах, карьерах и по дорогам общего пользования. Загрузка предпочтительна гидравлическими экскаваторами или фронтальными колёсными погрузчиками с объёмом ковша 2 – 5 м³.

СИЛОВАЯ УСТАНОВКА

Двигатель	DC13 - рядный, 6-цилиндровый, дизельный 440 л.с. (324 кВт), Евро 4 (SCR), 2300 Нм при 1000-1300 об/мин
Коробка передач	GRS0925R, механическая, усиленная, 14-ти ступенчатая (12+2), с системой автоматического переключения передач Scania Opticruise (Скания Оптикруз)
Главная передача	с планетарными колесными редукторами, с блокировкой межосевых и межколесных дифференциалов
Передаточное число	5,14

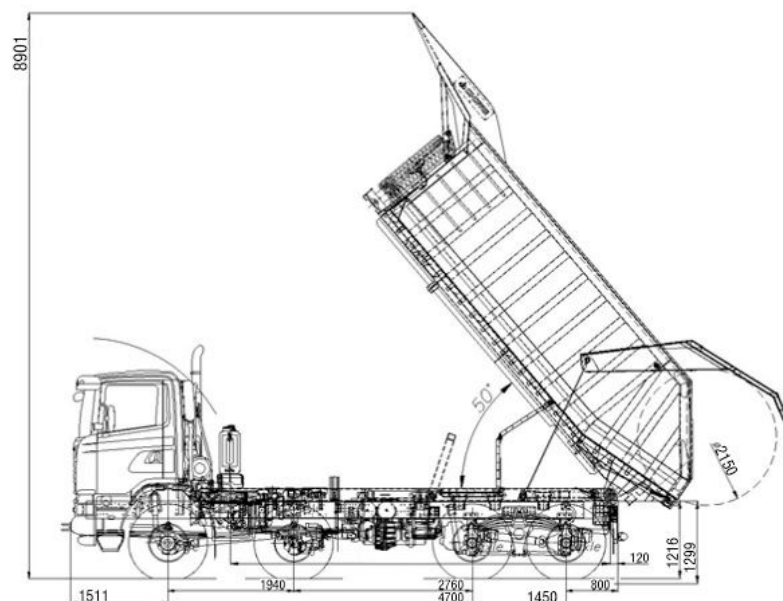
ШАССИ 8X8 С ПОЛНЫМ ПРИВОДОМ

Подвеска повышенной прочности	
- спереди	параболические рессоры, 4x28
- сзади	параболические рессоры, 5x48/90
Задняя тележка	BT301S, усиленная, с амортизаторами
Стабилизатор поперечной устойчивости спереди и сзади	
Максимальная нагрузка	
- на передние оси	2 x 9 000 кг
- на задние оси	2 x 16 000 кг
Грузоподъёмность	30 000 кг
Шины	карьерные, Michelin 325/95 R24

КАБИНА И ОБОРУДОВАНИЕ

Тип	CG16, стальная, двухместная
Подвеска	4-точечная механическая со стабилизатором нормальной жёсткости с регулировкой в 2-х плоскостях
Рулевое колесо	с ярким цветным дисплеем
Комбинация приборов	с электронной системой управления темп.
Конд-ер и обогреватель	на пневмоподвеске, с электроподогревом
Сиденье водителя	на стороне пассажира
Откидная полка отдыха	с электронным управлением
Стеклоподъёмники	с ручным управлением
Люк в крыше кабины	с эл. подогревом и регулировкой из кабины
Зеркала заднего вида	с управлением на рулевом колесе
CD-магнитола	
Подготовка под установку рации	

ГАБАРИТНЫЕ РАЗМЕРЫ (В ММ)

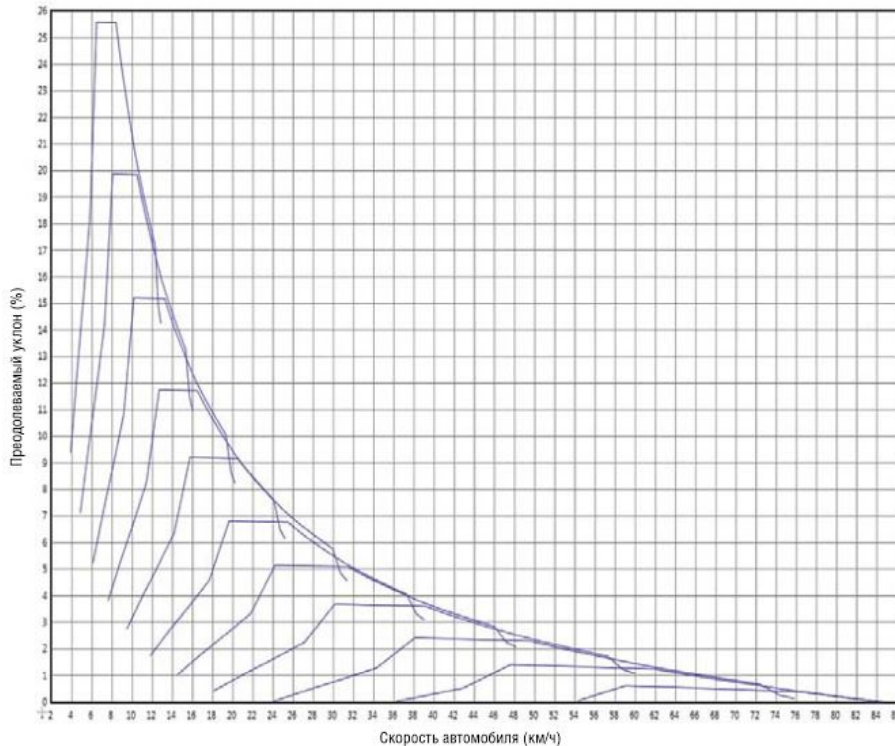


КУЗОВ УСИЛЕННЫЙ, С ЗАДНЕЙ РАЗГРУЗКОЙ

Геометрический объём кузова (без «шапки») 24 м³
 Материал кузова - высококачественная сталь Hardox / Raex 450
 - днище 15 мм
 - стенки 8 мм
 Передний борт прямой с защитным козырьком против осыпания
 Задний борт с системой открытия цепного типа

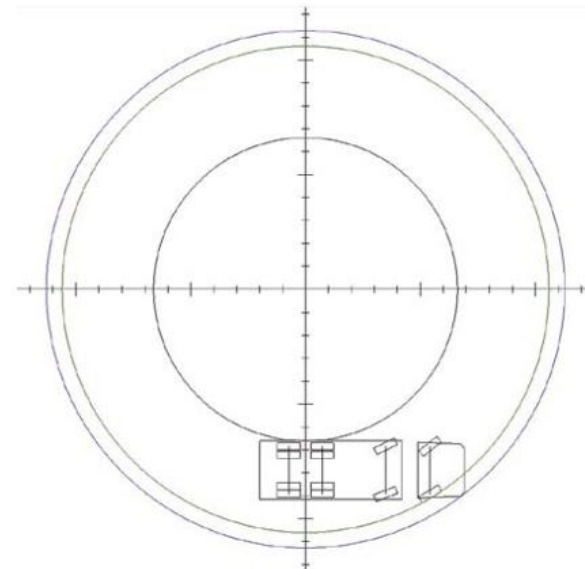
Обогрев кузова выхлопными газами
 Цилиндр с высокопрочным хромированным покрытием
 Гидравлическое оборудование НУВА
 Кронштейн крепления и лебёдка для подъёма / опускания запасного колеса

ПРЕОДОЛЕВАЕМЫЙ УКЛОН



РАДИУС РАЗВОРОТА

Внутренний радиус 6 613 мм
 Радиус между бордюрами 10 605 мм
 Радиус между стенами 11 283 мм



ТОРМОЗНАЯ СИСТЕМА И РУЛЕВОЕ УПРАВЛЕНИЕ

Двухконтурная тормозная система с АБС
 Пневматическое управление рабочими тормозами
 Моторный тормоз с автоматическим и ручным управлением
 Гидравлический тормоз-замедлитель Scania Retarder R4100 (Скания Ретардер Р4100) с тормозным усилием 4100 Нм
 Двухконтурная система рулевого управления

ДОПОЛНИТЕЛЬНОЕ ОБОРУДОВАНИЕ ВХОДЯЩЕЕ В СТАНДАРТНУЮ КОМПЛЕКТАЦИЮ САМОСВАЛА

- Высоко расположенный воздухозаборник с дополнительным защитным фильтром типа «циклон»
- Защитные решётки передних и задних фар
- Проблесковые маячки на крыше кабины
- Звуковой сигнал движения автомобиля задним ходом
- Освещение ступеней подножки
- Гидрокорректор уровня света фар
- Антипробуксовочная система (Traction Control)
- Тахограф
- Две аккумуляторные батареи 180 Ач
- Генератор 150 А
- Дополнительные фары в козырьке кабины
- Аналоговый счётчик моточасов
- Топливный фильтр-влажгодетель с электрическим подогревом
- Утепительная шторка интеркулера
- Запирающаяся облицовка радиатора и крышки топливного бака
- Противооткатные упоры
- Знак аварийной остановки
- Набор инструментов
- Огнетушитель и аптечка
- Запасное колесо на диске в сборе
- Домкрат г/п 10 тонн
- Шланг для подкачки шин длиной 20 метров
- Температура кристаллизации охлаждающей жидкости -40С
- Установленная система управления автопарком (Scania FMS)

ОПЦИОНАЛЬНОЕ ОБОРУДОВАНИЕ НЕ ВХОДЯЩЕЕ В КОМПЛЕКТАЦИЮ САМОСВАЛА

Кузов объёмом от 20 до 25 м³
 Без съёмного заднего борта, с тросовым приводом
 Увеличение толщины пластин кузова (днище - 17 мм, стенки - 12 мм)
 Кабина типа CG14
 Окраска кабины и кузова по желанию заказчика
 Две аккумуляторные батареи 225 Ач
 Тормозные шланги из морозостойкой резины
 «Арктические» масла для двигателя и агрегатов трансмиссии
 Автономный дизельный предпусковой подогреватель двигателя
 Система автоматического пожаротушения моторного отсека двигателя